

200 (L=2,00 m)
250 (L=2,50 m)



CHOISISSEZ
VOTRE
CHAPSOL

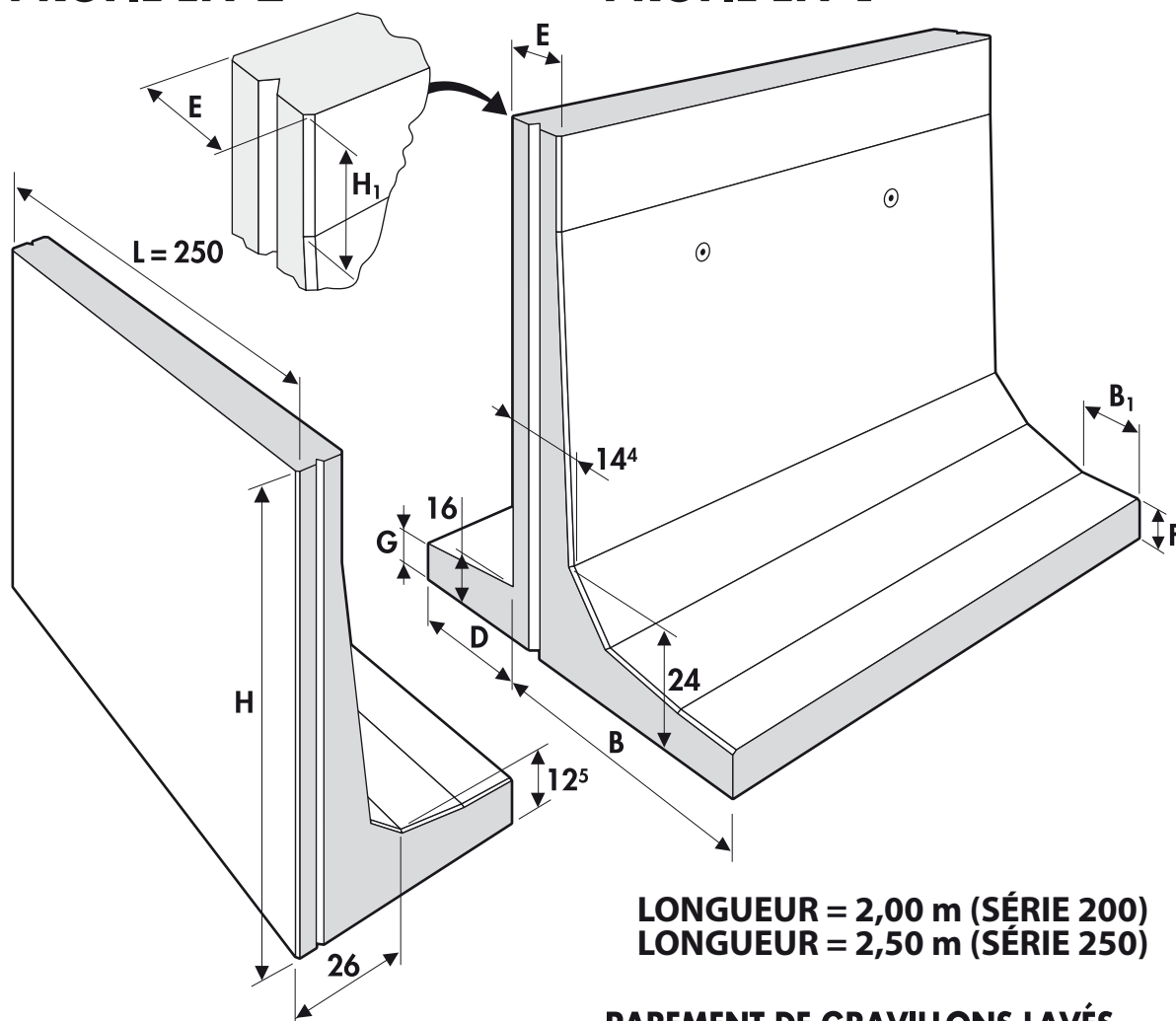


FICHE
TECHNIQUE
ÉDITION
2013

CHAPSOL

PROFIL EN L

PROFIL EN T

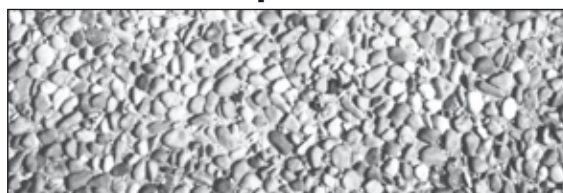


LONGUEUR = 2,00 m (SÉRIE 200)
LONGUEUR = 2,50 m (SÉRIE 250)

PAREMENT BROSSÉ



PAREMENT DE GRAVILLONS LAVÉS (SÉRIE 200 uniquement)



DIMENSIONS ET POIDS

MODÈLES	H CM	H ₁ CM	B CM	B ₁ CM	D CM	E CM	F CM	G CM	Poids (Kg)	
									S. 200	S. 250
L1,20-200 ou 250 T1,20-200 ou 250	120	0	60	0	20	12	11,3	14	1100 1250	1390 1550
L1,50-200 ou 250 T1,50-200 ou 250	150	0	75	0	30	11,2	10,8	13	1350 1540	1680 1930
L2-200 ou 250 T2-200 ou 250	200	0	100	0	40	10	10	12	1730 2000	2160 2500
L2,50-200 ou 250 T2,50-200 ou 250	250	50	125	25	40	10	10	12	2100 2370	2625 2965
L2,75-250 T2,75-250	275	75	145	45	40	10	10	12	X	2900 3245

CHAPSOL se réserve le droit d'apporter toutes modifications à ses modèles de murs sans préavis.
CHAPSOL est titulaire du certificat QualiF- - PRODUITS D'ENVIRONNEMENT - Droit d'usage n° 10.

CHAPSOL S.A. : Technipole B
231 rue la Fontaine - 94120 Fontenay-sous-Bois
Tél. : 01 79 84 14 20 - Fax : 01 79 84 14 21
www.chapsol.fr - www.chapsolferroviaire.fr
E.mail: chapsol@chapsol.fr



MURS SERIES

200 (L=2,00 m)
250 (L=2,50 m)



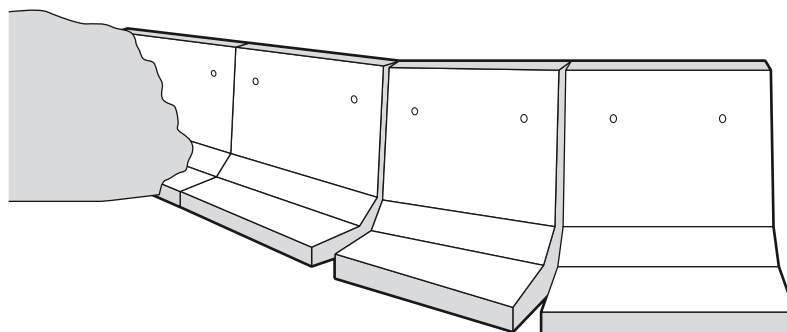
CHOISISSEZ
VOTRE
CHAPSOL



FICHE
TECHNIQUE
ÉDITION
2013

ALIGNEMENTS DROITS ET COURBES CONCAVES

Les Murs en L standards sont juxtaposés les uns aux autres. Les Murs en T sont fabriqués à la demande avec talon biseauté.



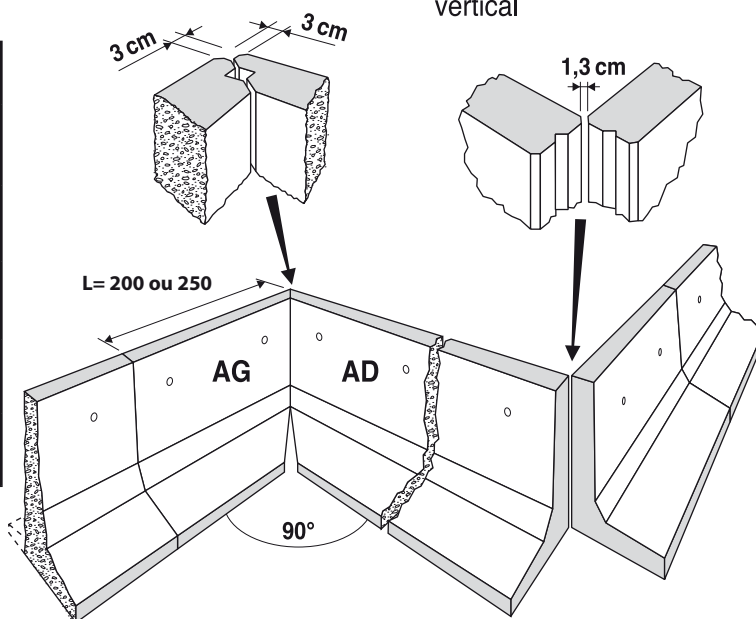
ANGLES DROITS

SERIES 200-250

MODÈLES AD OU AG	H cm	Poids (KG)	
		S.200	S.250
L 1,20-200 ou 250 T 1,20-200 ou 250	120	1035 1185	1325 1485
L 1,50-200 ou 250 T 1,50-200 ou 250	150	1245 1435	1575 1825
L 2-200 ou 250 T 2-200 ou 250	200	1570 1840	2000 2360
L 2,50-200 ou 250 T 2,50-200 ou 250	250	1870 2140	2395 2735
L 2,75-250 T 2,75-250	275	2900 3245	2615 2960

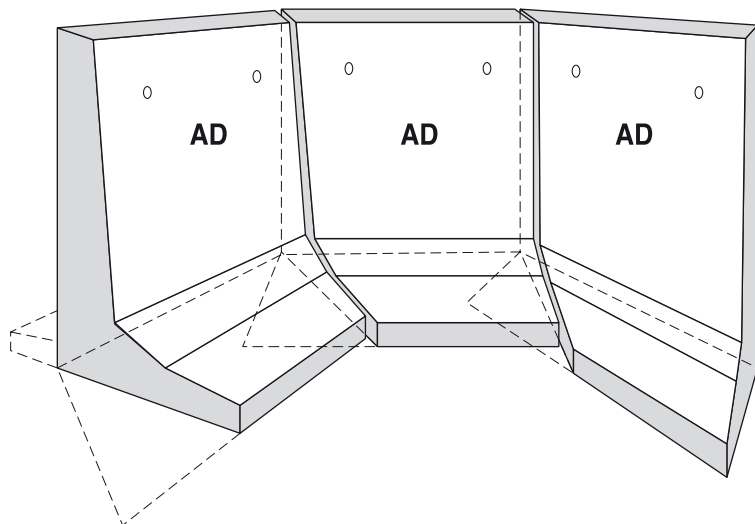
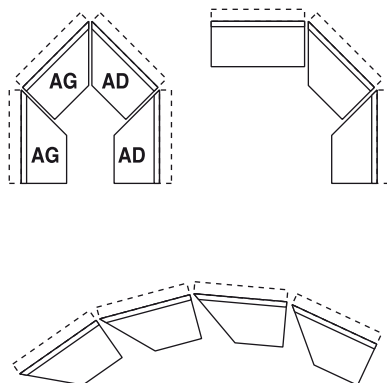
Mise en place d'éléments d'angle AD ou AG

Mise en place de l'angle rentrant : pose chanfrein vertical face à chanfrein vertical



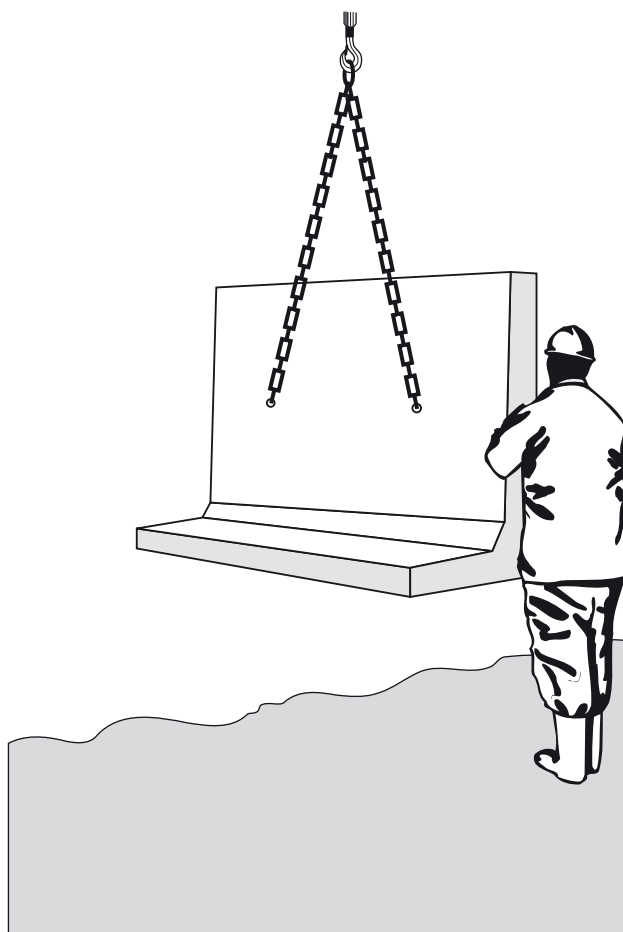
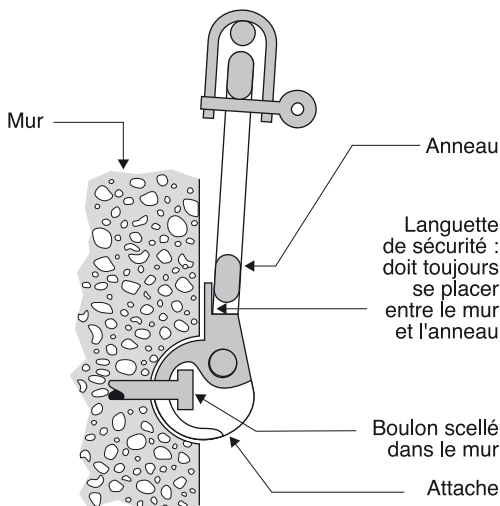
COURBES CONVEXES

Exemples d'utilisation d'éléments d'angles AD ou AG.



MANUTENTION

Au déchargement et à la pose, la manutention des MURS SÉRIES 200-250 tous livrés debout, s'effectue à l'aide d'élingues de sécurité spéciales, mises à la disposition des entreprises sur commande. La manutention des éléments, devra être réalisée selon les règles de l'art et de sécurité (il est notamment essentiel d'éviter tout ballant des murs). Le dispositif de fixation de ces élingues laisse apparaître deux trous dans le voile du mur, uniquement côté semelle.



STOCKAGE INTERMÉDIAIRE

À l'occasion d'un stockage provisoire entre le déchargement des camions et la pose des murs, toutes précautions seront prises pour éviter le basculement des murs et les chocs.

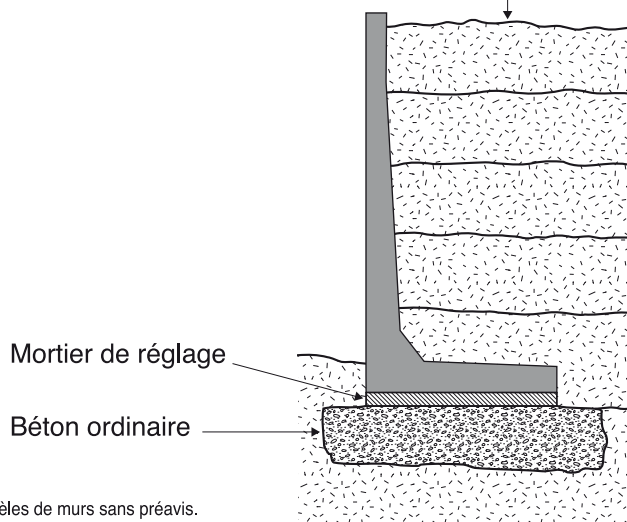
POSE

Il est recommandé de poser les MURS SÉRIE 250 sur béton ordinaire, avec réglage au mortier sec. La fondation, la mise hors gel, de même que le remblaiement, le compactage des remblais, l'évacuation des eaux d'infiltration éventuelles, etc... seront réalisés selon les Règles de l'Art en usage pour le soutènement.

En règle générale, la manutention, la pose et l'utilisation des murs seront assurées dans des conditions de nature à préserver leur conservation et la sécurité des personnes.

CHAPSOL se réserve le droit d'apporter toutes modifications à ses modèles de murs sans préavis.
CHAPSOL est titulaire du certificat Qualif - PRODUITS D'ENVIRONNEMENT - Droit d'usage n° 10.

Remblai de bonne qualité compacté par couches successives



**MURS
SÉRIES**

200 (L=2,00 m)
250 (L=2,50 m)

**CHOISISSEZ
VOTRE
CHAPSOL**



**FICHE
TECHNIQUE
ÉDITION
2013**

CHAPSOL

MURS

SERIES

200 (L=2,00 m)

250 (L=2,50 m)

CHOISISSEZ
VOTRE
CHAPSOL

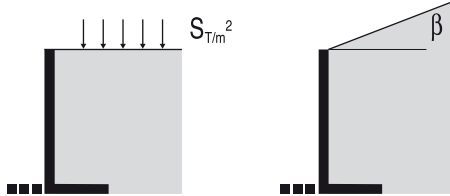


FICHE
TECHNIQUE
ÉDITION
2013

Le tableau ci-contre indique les valeurs limites d'emploi en soutènement des Murs CHAPSOL SERIE 200, 250, et la portance minimale σ_{sol} (ELS) du sol d'assise, qui sera vérifiée sur le terrain par le demandeur.

Pour 2 valeurs de l'angle de frottement interne des remblais $\varphi = 30^\circ$ et $\varphi = 35^\circ$ et une densité des remblais $\gamma = 2 \text{ t/m}^3$, 2 configurations courantes sont proposées :

- Remblai horizontal avec surcharge S
- Talus incliné selon un angle β .



La stabilité externe est vérifiée selon la méthode SETRA "MUR 73".

Les armatures sont calculées à l'ELU selon la méthode BAEL 91.

Les valeurs limites figurant au tableau, sont indicatives et n'engagent pas la responsabilité de CHAPSOL.

MODÈLES	$\varphi = 30^\circ$				$\varphi = 35^\circ$			
	S T/m ²	σ_{sol} bars	β degrés	σ_{sol} bars	S T/m ²	σ_{sol} bars	β degrés	σ_{sol} T/m ²
L 1,20-200 ou 250	0,4	1,2	29	1,5	0,6	1,1	34	1,3
L 1,50-200 ou 250	0,4	1,3	28	1,7	0,7	1,4	34	1,6
L 2-200 ou 250	0,6	1,9	27	2,1	0,9	1,8	34	2,3
L 2,50-200 ou 250	0,7	2,3	25	2,3	1,2	2,3	33	2,5
L 2,75-250	0,75	2,1	23	2,1	1,3	2,1	32	2,8
T 1,20-200 ou 250	1,0	0,8	29	0,7	1,4	0,8	35	0,8
T 1,50-200 ou 250	1,2	0,8	29	0,8	1,7	0,8	35	0,9
T 2-200 ou 250	1,5	1,0	29	1,0	2,2	1,0	35	1,2
T 2,50-200 ou 250	1,4	1,2	28	1,3	2,1	1,2	34	1,3
T 2,75-250	1,5	1,2	27	1,3	2	1,1	33	1,3

Les Murs SERIES 200-250, doivent être utilisés selon la destination normale pour laquelle ils ont été fabriqués, et mis en oeuvre conformément aux Règles de l'Art en usage pour le soutènement, et dans des conditions de nature à assurer leur conservation et la sécurité des personnes.

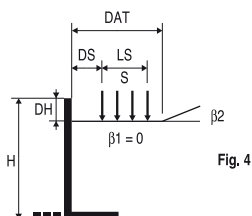
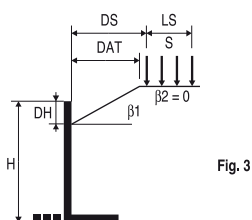
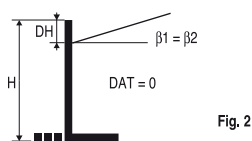
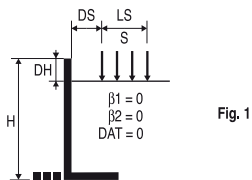
Pour toute information complémentaire et tout problème particulier, CONSULTER CHAPSOL à l'adresse ci-dessous.

POUR RECEVOIR UNE OFFRE

Pour les 4 cas d'utilisation représentés par les figures 1 à 4 ci-dessous, CHAPSOL dispose d'un logiciel pour la vérification de la stabilité externe des Murs et des armatures. Les résultats seront contrôlés et

approuvés par l'utilisateur avant pose des murs. Pour recevoir une offre rapidement, il suffit de photocopier le tableau ci-dessous, de le remplir et de le transmettre par télécopie à CHAPSOL.

Données pour l'établissement d'une proposition de MURS CHAPSOL et la vérification de leur stabilité.



DEMANDEUR		Téléphone :		
REFERENCE		Télécopie :		
MURS CHAPSOL TYPE				
Hauteur	H	m		
EXPLOITATION				
Dist. talus :	DH	m		
	DAT	m		
	$\beta 1$	d°		
	$\beta 2$	d°		
Densité remblai :	γ			
Angle de frottement interne remblai :	φ	d°		
Surcharge :	S	T/m ²		
Dist. surch. :	DS	m		
Long. surch. :	LS	m		
FIGURE N°				
INFORMATIONS COMPLEMENTAIRES				
Données communiquées par :				
Signature :		Date :		



CHAPSOL S.A. : Technipole B
231 rue la Fontaine - 94120 Fontenay-sous-Bois
Tél. : 01 79 84 14 20 - Fax : 01 79 84 14 21
www.chapsol.fr - www.chapsolferroviaire.fr
E.mail: chapsol@chapsol.fr